

Cinturones de seguridad para tractores agrícolas



Directora del trabajo: Dra. Carmen Jarén Ceballos

Colaboradores: D. Pedro Arnal Atarés, Dr. José Ignacio Arana Navarro, Dra. Silvia Arazuri Garín, Dr. Jesús Mangado Eterra y D. Aritz Elósegui

Universidad Pública de Navarra

Financiación: Instituto Navarro de Salud Laboral

ÍNDICE

	Pág.
1.- Sistemas de prevención para el riesgo de vuelco	5
2.- Sistemas de retención del conductor	6
3.- Criterios de intervención	8
3.1.- Criterios de intervención para tractores provistos de estructura de protección homologada	9
3.1.1.- Tractores dotados de asiento fijo o móvil con puntos de anclaje para cinturón de seguridad	9
3.1.2.- Tractores dotados de asiento móvil sin puntos de anclaje para cinturón de seguridad	9
3.1.3.- Tractores dotados de asiento fijo sin puntos de anclaje para cinturón de seguridad	10
3.2.- Criterios de intervención para tractores “puestos en conformidad” con estructura de protección	11
3.2.1.- Tractores dotados de asiento móvil sin puntos de anclaje para el cinturón de seguridad	12
3.2.2.- Tractores dotados de asiento fijo sin puntos de anclaje para el cinturón de seguridad	13
4.- Verificación del respeto de la zona de seguridad	13
4.1.- Zona de seguridad para tractores de ruedas normales	14
4.2.- Zona de seguridad para tractores de ruedas de vía estrecha con estructura de protección del tipo de dos postes con montaje posterior (arco trasero)	16
4.3.- Zona de seguridad para tractores de ruedas de vía estrecha con estructura de protección del tipo de dos postes con montaje anterior (arco delantero)	18
4.4.- Zona de seguridad o zona libre para tractores de cadenas	20
5.- Montaje del asiento en el tractor	23
6.- El cinturón de seguridad	28
6.1.- Cinturón de seguridad estático regulable	30
6.2.- Cinturón con recogedor y bloqueo controlado	30
6.3.- Cinturón con recogedor de bloqueo automático, con dispositivo anti-estrangulación / anti-opresión	31
7.- Aspectos de procedimiento relativos a la sustitución del asiento	32
7.1.- Sustitución del asiento para los tractores del grupo 1	33
7.2.- Sustitución del asiento para los tractores del grupo 2	33
8.- Normativa	33
9.- Ensayos	36
9.1.- Metodología	37
9.2.- Evaluación de la capacidad de los equipos para mantener al tractorista, durante el vuelco, dentro de la zona de seguridad	39
9.3.- Evaluación de la resistencia de los anclajes de los asientos	42
9.4.- Aceleraciones sufridas por el tractorista y fuerzas que debe soportar la cinta del cinturón, sus anclajes y los anclajes de los asientos	43
9.5.- Conclusiones	44
10.- Consideraciones finales	45
BIBLIOGRAFIA	46

1. Sistemas de prevención para el riesgo de vuelco

Desde el 5 de diciembre de 2002, de acuerdo con lo previsto en la directiva 95/63/CE que modifica la directiva 89/655/CEE relativa a los requisitos mínimos de seguridad y salud en el uso de equipos de trabajo por parte de los trabajadores, los tractores agrícolas y forestales deben limitar, en las condiciones reales de utilización, los riesgos derivados de un vuelco del equipo de trabajo mediante:

- a) una estructura de protección que impida al equipo un vuelco de más de un cuarto de vuelta,
- b) una estructura que garantice un espacio suficiente en torno al trabajador, o a los trabajadores transportados a bordo, en caso de que el movimiento pueda continuar más de un cuarto de vuelta,
- c) cualquier otro dispositivo de alcance equivalente.

Si subsiste el peligro de que el trabajador transportado a bordo, en caso de vuelco, quede atrapado entre parte del equipo y el suelo, debe instalarse un sistema de retención del trabajador, o de los trabajadores transportados.

En el estado de los conocimientos actuales, los principales sistemas de prevención para el riesgo de vuelco utilizados en los tractores agrícolas o forestales pueden ser atribuidos esencialmente a dispositivos de protección de tipo pasivo, es decir, con el objetivo de evitar o de cualquier modo reducir la posibilidad de que al producirse un evento peligroso comporte consecuencias para la integridad del operario:

1. dispositivo de protección en caso de vuelco, o sea una estructura instalada directamente sobre el tractor, que tiene la finalidad de evitar o limitar los riesgos para el conductor en caso de vuelco del mismo durante una utilización normal;
2. dispositivo de retención del tractorista en el puesto de conducción independientemente de las condiciones operativas del tractor.

Los sistemas de protección pasiva para los conductores de los tractores se basan en el principio de mantener al operario en el interior de una zona de seguridad. En caso de vuelco, el riesgo para el operario de ser atrapado entre las partes que constituyen el tractor y el suelo puede quedar reducido al mínimo si él se queda en el asiento firmemente agarrado al volante o, en cualquier caso, dentro de la zona de seguridad delimitada por la estructura de protección.

Por tanto, con la finalidad de proteger al conductor de tractores agrícolas o forestales de eventuales daños producidos por el vuelco del tractor, es indispensable la presencia a la vez de los dos dispositivos antes descritos. El conjunto de una estructura de seguridad y un cinturón de seguridad es el equipo que proporciona al tractorista la mayor seguridad posible, en caso de vuelco.

2. Sistemas de retención del conductor

El sistema de retención del conductor de un tractor agrícola está constituido esencialmente por un **“CINTURÓN DE SEGURIDAD”** fijado sólidamente a determinados puntos de anclaje colocados:

- en el asiento del conductor en el caso de tractores dotados de asiento móvil, protegido para permitir la posibilidad de movimiento en sentido vertical y/o horizontal y/o circular (asientos con amortiguación y/o regulables en altura y longitudinalmente y/o giratorios);
- en el asiento o en otra parte fija del tractor siempre que el tractor esté dotado de asiento fijo (asiento para el cual no está prevista la posibilidad de movimientos de cualquier tipo).

En el caso de enganche del cinturón directamente en el asiento, a fin de que el sistema de cinturón pueda ser eficaz, es necesario que el asiento esté:

- preparado con puntos de anclaje para el cinturón de seguridad;
- adecuadamente fijado al bastidor del tractor mediante una placa específica de anclaje u otro sistema idóneo y fiable.

Si se trata de asientos móviles es indispensable que el cinturón de seguridad esté anclado a la parte móvil del asiento de forma que permita al cinturón (puntos de anclaje, cinturón propiamente dicho y dispositivos accesorios) seguir los movimientos del asiento.

En el caso de anclaje del cinturón a otra parte fija del tractor (caso de tractores dotados de asiento fijo) es necesario que los puntos de anclaje estén adecuadamente colocados y sean fiables en términos de resistencia a la tensión a que son sometidos cuando están sujetos a esos puntos por el cinturón en caso de vuelco.

El objetivo de un cinturón de seguridad de un tractor, es asegurar una adecuada fijación del conductor que le mantenga dentro de la zona de seguridad, definida para cada caso, durante el vuelco o durante cualquier otro accidente, pero permitiendo al tractorista una cierta movilidad para que pueda desarrollar adecuadamente su trabajo en condiciones normales.

Como la cantidad de movimiento que debe eliminar el cinturón de seguridad en el momento del accidente es directamente proporcional a la masa del tractorista y a la velocidad del tractor, muy pequeña en comparación con los automóviles, para que el cinturón de seguridad funcione adecuadamente y se tense cumpliendo con su objetivo, sus características deben ser diferentes a las de los cinturones utilizados en automoción. Su principal función, por tanto, será mantener al tractorista dentro de la zona de seguridad durante un vuelco, en lugar de asegurar que el tractorista no golpee el parabrisas durante un choque frontal, como ocurre en los automóviles. La escasa velocidad del tractor puede provocar que el cinturón no se bloquee automáticamente durante un vuelco o un accidente.

La tipología de cinturón más utilizada es la abdominal con dos puntos de anclaje que se describirá más adelante.

3. Criterios de intervención

Debido al supuesto de partida de que los sistemas de retención del conductor del tractor agrícola o forestal pueden considerarse válidos, desde el punto de vista de la seguridad del operario, solo si se combinan con dispositivos de protección en caso de vuelco, antes de proceder a la instalación de los sistemas de retención, es necesario verificar que el propio tractor esté provisto de tal dispositivo. En este sentido es útil, a fin del cumplimiento previsto, analizar separadamente la tipología de intervención necesaria en caso de:

- a) Tractores provistos de dispositivo de protección para el caso de vuelco, ya instalado en el momento de su primera entrada en el mercado, o sea con una instalación previa, y que responde a la Directiva Europea y al código OCDE de referencia, y sobre el que no se ha efectuado ninguna modificación, y que denominaremos "*Tractores provistos de estructura de protección homologada*";
- b) Tractores provistos de dispositivo de protección para el caso de vuelco, instalado después de su primera entrada en el mercado y que o no responden a la Directiva Europea y al código OCDE de referencia, o que respondiendo a la Directiva Europea y al código OCDE de referencia, sus características constructivas se han modificado en la fase de instalación, y que denominaremos "*Tractores "puestos en conformidad" con estructura de protección*".
- c) Tractores sin estructura de seguridad. Esta opción no debería contemplarse al carecer de dispositivo de protección. En este caso hay dos opciones:
 - achatarrar ese tractor, con lo que ya no existiría el problema, y, si es el caso, renovar el tractor con uno que cuente con estructura y cinturón.
 - Poner el tractor en conformidad y, por lo tanto, estaríamos en el supuesto anterior (caso b).

3.1. Criterios de intervención para tractores provistos de estructura de protección homologada

En este caso, es posible distinguir las siguientes posibilidades a fin de poderlos adecuar a la directiva:

- Tractores dotados de asiento fijo o móvil con puntos de anclaje para cinturón de seguridad;
- Tractores dotados de asiento móvil sin puntos de anclaje para cinturón de seguridad;
- Tractores dotados de asiento fijo sin puntos de anclaje para cinturón de seguridad.

3.1.1. Tractores dotados de asiento fijo o móvil con puntos de anclaje para cinturón de seguridad

En presencia de asientos con enganches para el cinturón de seguridad, es necesario, a fin de la adecuación prevista, proceder al montaje del cinturón de seguridad idóneo según las indicaciones citadas en el manual de uso y mantenimiento del tractor, si las hay, y de acuerdo con la información técnica proporcionada por el fabricante del cinturón. En el caso en que el asiento cuente con puntos de anclaje se instale en el tractor después de su primera salida al mercado, hay que tener en cuenta también la información técnica proporcionada por el fabricante del asiento.

3.1.2. Tractores dotados de asiento móvil sin puntos de anclaje para cinturón de seguridad

En los tractores dotados de asiento móvil sin puntos de anclaje para el cinturón de seguridad, es necesario proceder a la sustitución del asiento por uno dotado de puntos de anclaje para el cinturón de seguridad y reconocido por el fabricante del asiento idóneo para el tipo de tractor sobre el cual se va a instalar. Por asiento

reconocido idóneo por el fabricante se entiende un asiento dotado de un dispositivo de acoplamiento tal que garantice en su montaje en el tractor el respeto de la distancia citada en el apartado 3.2.1 Cuando no haya en el mercado asientos dotados de puntos de anclaje para cinturones de seguridad, reconocidos idóneos para el tractor de que se trata, es necesario tener en cuenta lo indicado en el apartado 3.2.1.

Con el fin de armonizar la intervención realizada con los requisitos previstos, es necesario verificar que se respeta el montaje correcto del asiento en el tractor, tal y como se describe en el apartado 5.

Por lo que respecta al procedimiento de sustitución del asiento, se debe leer atentamente el apartado 7.

Una vez efectuada la necesaria verificación se puede proceder al montaje del cinturón de seguridad teniendo presentes las informaciones técnicas proporcionadas por los fabricantes del asiento y del cinturón.

3.1.3. Tractores dotados de asiento fijo sin puntos de anclaje para cinturón de seguridad

En presencia de tractores dotados de asiento fijo sin puntos de anclaje para el cinturón de seguridad, habitualmente tractores de cadenas, se puede optar por las siguientes opciones:

1. sustituir el asiento por uno dotado de puntos de anclaje para el cinturón de seguridad siguiendo las indicaciones citadas en el apartado 3.1.2. para tractores provistos de asiento móvil;
2. anclar el cinturón de seguridad a una parte fija del tractor, con exclusión de las partes que constituyen el dispositivo de protección en caso de vuelco, según lo indicado a continuación.

Los puntos de anclaje deben estar colocados de forma tal que su propia posición no sufra modificaciones durante la deformación de la estructura de protección en caso de vuelco, estando siempre en el interior del área

rayada dibujada en la figura 1. Los puntos de anclaje B1 y B2 deben encontrarse a una distancia horizontal del plano de simetría longitudinal del asiento mayor de 175 mm e inferior a 350 mm. El ángulo del cinturón respecto al plano horizontal debe ser el más cercano posible a 45°. Este ángulo puede variar respecto a los 45°, no obstante en ningún caso el ángulo debe ser menor de 20° ni mayor de 75°. El punto de anclaje debe presentar un orificio roscado de 11,11 mm (7/16) 20 UNF 2B (según las indicaciones del apartado 4 de la norma ISO 3776:1989)

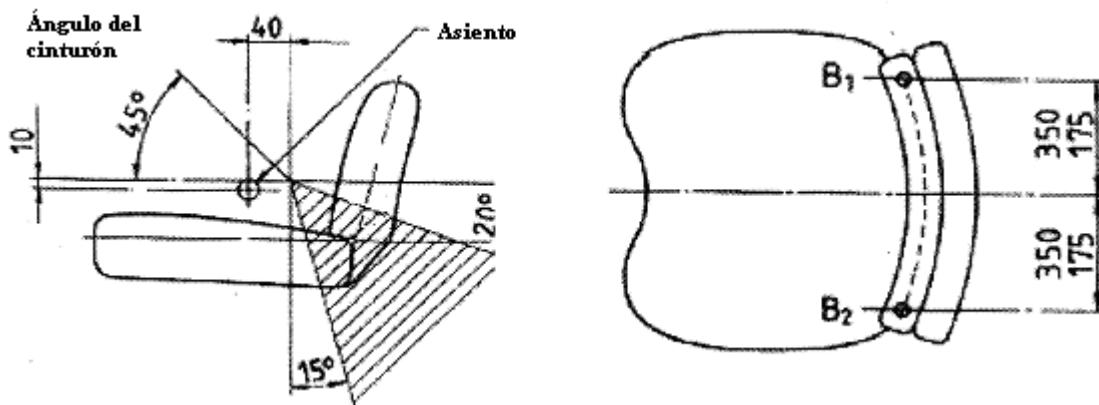


Figura 1 – Posición de los puntos de anclaje del cinturón de seguridad (dimensiones en milímetros)

3.2. Criterios de intervención para tractores “puestos en conformidad” con estructura de protección

Podemos agrupar en esta categoría de forma indicativa los siguientes tipos de tractores:

- tractores de ruedas puestos por primera vez en el mercado antes del 11 de diciembre de 1980;
- tractores de ruedas de vía estrecha puestos por primera vez en el mercado antes de 1990;

- tractores de cadenas. Es de destacar que en los primeros años, salieron al mercado modelos de tractores de cadenas desprovistos de estructura de protección en caso de vuelco.

Para estos tipos de tractores es posible distinguir a fin de la adecuación prevista los siguientes casos:

- tractores dotados de asiento móvil y sin puntos de anclaje para el cinturón de seguridad;
- tractores dotados de asiento fijo y sin puntos de anclaje para el cinturón de seguridad.

3.2.1. Tractores dotados de asiento móvil sin puntos de anclaje para el cinturón de seguridad

En este caso es necesario proceder a la sustitución del asiento existente por uno dotado de puntos de anclaje para el cinturón de seguridad teniendo en cuenta lo siguiente:

- dimensiones del asiento tales que garanticen una posición idónea en el puesto de conducción del tractor en relación, sobre todo, a la distancia vertical respecto a los pedales, y horizontal respecto a la columna de dirección con una tolerancia máxima del 5%;
- idéntica posición del plano del asiento como consecuencia de su regulación vertical más elevada (superficie casi horizontal del asiento que admite la posición sentada del conductor) con una tolerancia máxima del 5%.

Será necesario en todo caso que se respete la zona de seguridad o zona libre que se describe en el apartado 4.

Además, a fin de que la intervención realizada responda a los requisitos previstos, es necesario verificar el respeto del montaje correcto del asiento en el tractor tal como se indica en el apartado 5.

En lo que concierne a la sustitución del asiento, se debe leer atentamente el apartado 7.

Una vez efectuada la necesaria verificación es posible proceder al montaje del cinturón de seguridad teniendo presentes las informaciones técnicas proporcionadas por los fabricantes del asiento y del cinturón.

3.2.2. Tractores dotados de asiento fijo sin puntos de anclaje para el cinturón de seguridad

En este caso, que afecta generalmente a los tractores de cadenas, existen dos posibles opciones:

- sustituir el asiento por uno dotado de puntos de anclaje para cinturón de seguridad, según las indicaciones referidas en el apartado 3.2.1. para tractores dotados de asiento móvil;
- anclar el cinturón de seguridad a una parte fija del tractor, con exclusión de las partes que constituyen el dispositivo de protección contra el vuelco, según lo previsto en el punto 2 del apartado 3.1.3.

4. Verificación del respeto de la zona de seguridad

Con el fin de caracterizar la zona de seguridad o zona libre es necesario analizar por separado los siguientes tipos de tractores:

- tractores de ruedas normales *“puestos en conformidad”* con estructura de protección;
- tractores de ruedas de vía estrecha *“puestos en conformidad”* con estructura de protección de dos postes, en posición posterior (*trasera*);
- tractores de ruedas de vía estrecha *“puestos en conformidad”* con estructura de protección de dos postes, en posición anterior (*delantera*);

- tractores de cadenas *“puestos en conformidad”* con estructura de protección;

Las medidas que se citan en los siguientes apartados se consideran aceptables con una tolerancia del 5%.

4.1. Zona de seguridad para tractores de ruedas normales

Entran en este tipo los tractores de ruedas que tienen las siguientes características:

- altura libre sobre el suelo no superior a 1.000 mm;
- anchura de vía mínima, fija o regulable de uno de los ejes motrices, de al menos 1.150 mm;
- masa superior o igual a 600 kg correspondiente al peso del tractor en vacío (peso del tractor en orden de marcha, sin accesorios proporcionados bajo pedido, pero con líquido de refrigeración, lubricantes, carburante, equipos, conductor cuyo peso se evalúa como media en 75 kg, comprendido el dispositivo de protección en caso de vuelco y los neumáticos de la máxima dimensión recomendada por el fabricante).

Para estos tractores la zona de seguridad es la indicada en las figuras 2 y 3, y está definida en relación a un plano vertical, generalmente longitudinal respecto al tractor, que pasa por el punto de referencia del asiento (SRP) y por el centro del volante.

Por punto de referencia del asiento se entiende el punto en el cual el plano longitudinal medio del asiento se corta con el plano tangencial del panel inferior del respaldo y un plano horizontal. El plano horizontal corta la superficie inferior del panel de apoyo del asiento en un punto situado a 150 mm por delante de dicho plano tangencial.

Para la caracterización de la zona de seguridad, el asiento debe estar situado en la posición más atrasada del sistema de regulación horizontal y en la posición más

alta del sistema de regulación vertical en caso de que esta última sea independiente de la regulación horizontal.

Si el volante es regulable debe encontrarse en la posición que permita guiar al conductor estando normalmente sentado.

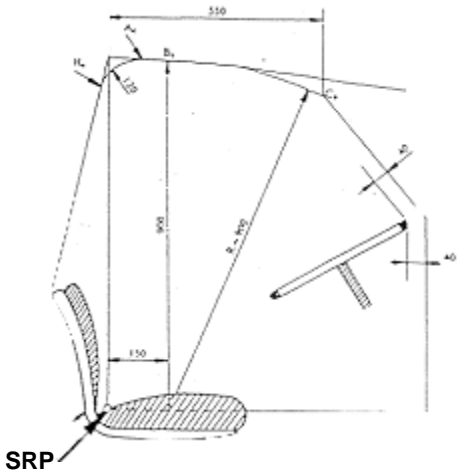


Figura 2 – Vista lateral de la zona de seguridad (dimensiones en mm)

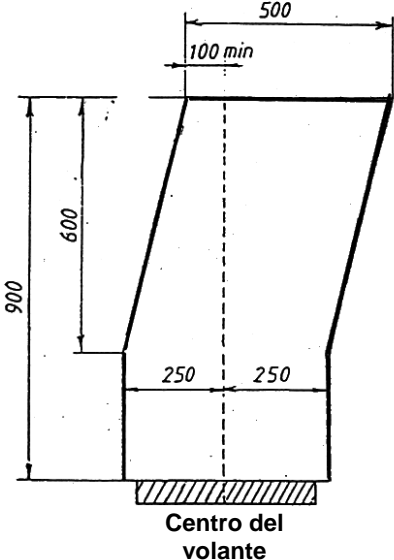


Figura 3- Vista frontal o posterior de la zona de seguridad (dimensiones en mm)

4.2. Zona de seguridad para tractores de ruedas de vía estrecha con estructura de protección del tipo de dos postes con montaje posterior (arco trasero)

Entran en este tipo los tractores de ruedas que tienen las siguientes características:

- altura mínima libre sobre el suelo, medida en el punto más bajo del eje anterior o posterior, teniendo en cuenta el diferencial, no superior a 600 mm;
- anchura de vía mínima, fija o regulable, de uno de los dos ejes inferior a 1.150 mm;
- masa superior a 600 kg correspondiente al peso del tractor en vacío (peso del tractor en orden de marcha, sin accesorios proporcionados bajo pedido, pero con líquido de refrigeración, lubricantes, carburante, equipos, conductor cuyo peso se evalúa como media en 75 kg, comprendido el dispositivo de protección en caso de vuelco del tractor y los neumáticos de la máxima dimensión recomendada por el fabricante).

Para estos tractores la zona de seguridad se ilustra en las figuras 4 y 5 y está definida en relación a un plano de referencia vertical, generalmente longitudinal respecto al tractor, que pasa por el punto de referencia del asiento y por el centro del volante.

Para la caracterización de la zona de seguridad el asiento, si su posición es regulable, debe estar situado en la posición más elevada y atrasada.

Si el asiento está provisto de suspensión, ésta debe ser fijada en la posición intermedia, salvo instrucciones contrarias por parte del fabricante del asiento.

Si el volante es regulable debe encontrarse en la posición normal de guía para un conductor sentado.

4.3. Zona de seguridad para tractores de ruedas de vía estrecha con estructura de protección del tipo de dos postes con montaje anterior (arco delantero)

Entran en este tipo los tractores de ruedas que tienen las siguientes características:

- altura mínima libre sobre el suelo, medida en el punto más bajo del eje anterior o posterior, teniendo en cuenta el diferencial, no superior a 600 mm;
- anchura de vía mínima, fija o regulable, del eje provisto de los neumáticos de mayores dimensiones, inferior a 1.150 mm;
- masa comprendida entre 600 y 3000 kg correspondiente al peso del tractor en vacío (peso del tractor en orden de marcha, sin accesorios proporcionados bajo pedido, pero con líquido de refrigeración, lubricantes, carburante, equipos, conductor cuyo peso se evalúa a tanto alzado en 75 kg, comprendido el dispositivo de protección en caso de vuelco del tractor y los neumáticos de la máxima dimensión recomendada por el fabricante).

Para estos tractores la zona de seguridad se ilustra en las figuras 6, 7 y 8 y está definida en relación a un plano de referencia vertical, generalmente longitudinal respecto al tractor, que pasa por el punto de referencia del asiento y por el centro del volante.

Para la caracterización de la zona de seguridad el asiento debe estar situado en la posición más atrasada.

Si el asiento está provisto de suspensión, ésta debe ser fijada en la posición intermedia, salvo instrucciones contrarias por parte del fabricante del asiento.

Si el volante es regulable debe encontrarse en la posición normal de guía para un conductor sentado.

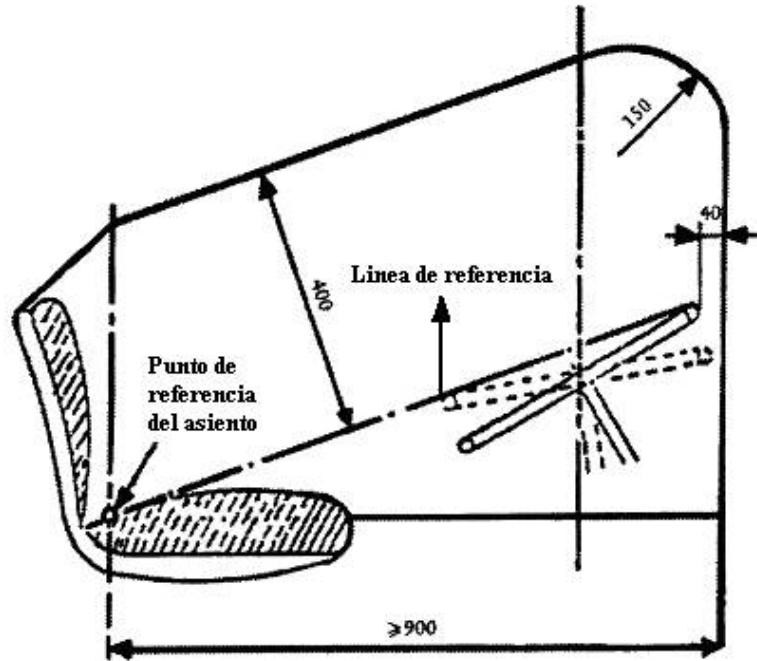


Figura 6- Sección transversal al plano de referencia

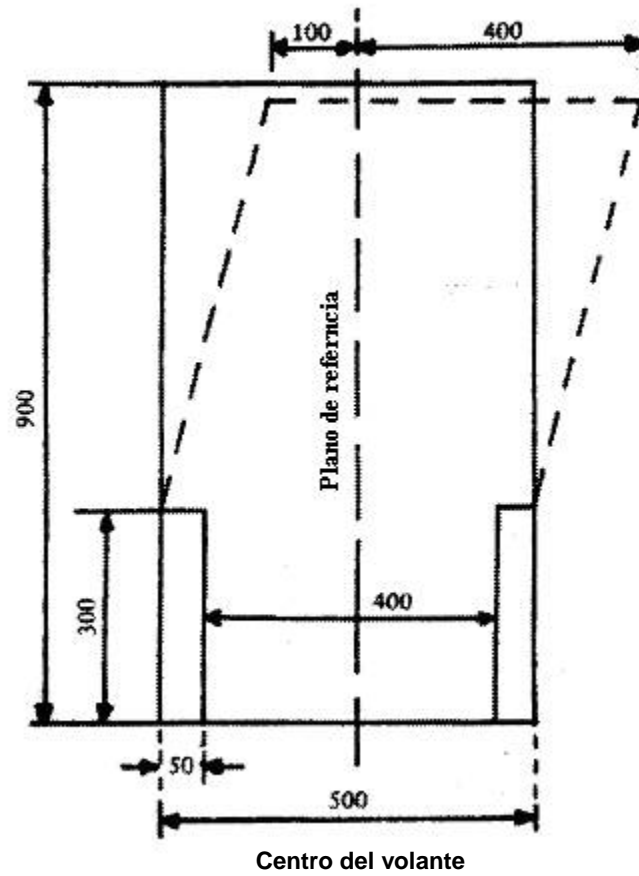


Figura 7- Zona de seguridad - vista posterior

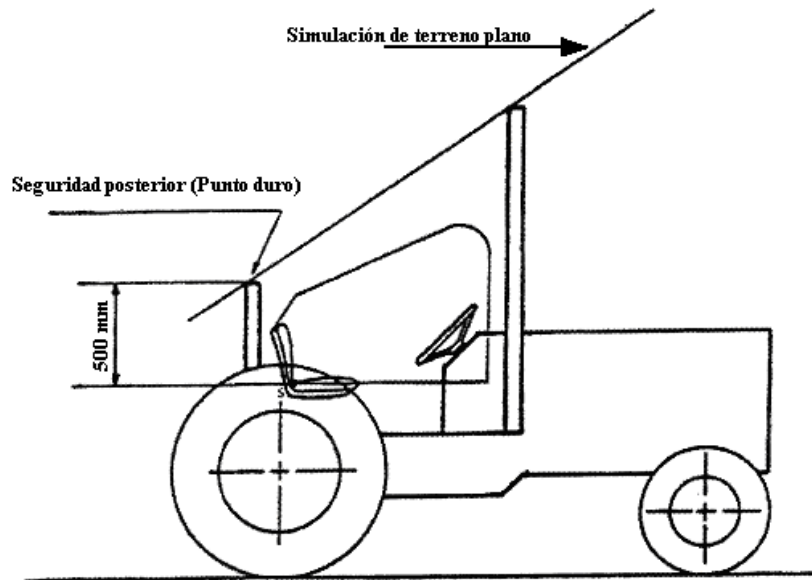


Figura 8- Vista lateral de la zona de seguridad con indicación de la posición que ocuparía el plano del terreno en caso de vuelco.

4.4. Zona de seguridad o zona libre para tractores de cadenas

Entran en este tipo los tractores de cadenas que tienen las siguientes características:

- altura mínima libre al suelo, medida en el punto más bajo del eje anterior y posterior, no superior a 600 mm;
- masa no lastrada no inferior a 800 kg, donde por masa no lastrada se entiende el peso del tractor en orden de marcha, sin lastres y sin operario a bordo, con líquido de refrigeración, lubricantes, carburante, comprendido el dispositivo de protección en caso de vuelco del tractor eventualmente con cubierta, y con todo el equipamiento para las cadenas o todos los componentes adicionales para las ruedas motrices necesario para el uso normal.

El volumen límite de deformación (VLD) representa la aproximación ortogonal de un operador varón, sentado, de talla grande, como el definido en la ISO 3411, con vestuario normal y un casco de protección.

Para los tractores de cadenas de un peso inferior a los 5000 kg y dotados de una estructura de protección de dos montantes anteriores, el VLD está esquematizado en las figuras 9 y 10.

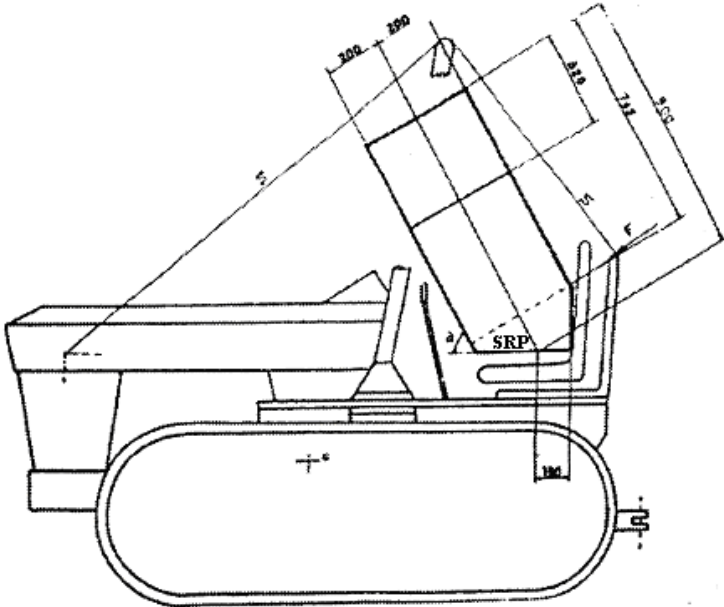


Figura 9- VLD para tractores de cadenas de peso inferior a 5.000 kg y provistos de bastidor de dos postes delantero – vista lateral

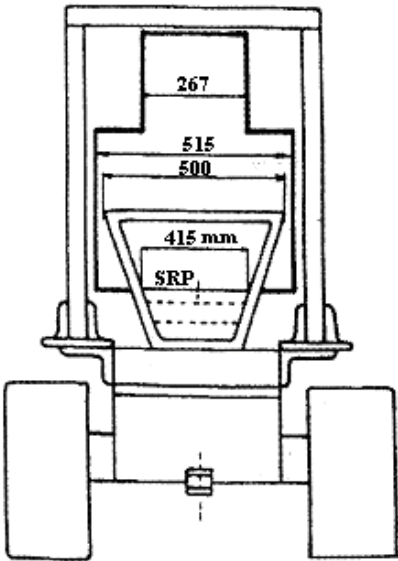


Figura 10- VLD para tractores de cadenas de peso inferior a 5.000 kg y provistos de bastidor de dos postes anterior – vista posterior

Para los demás tractores de cadenas el VLD está esquematizado en la figura 11. El VLD debe estar colocado de modo que el eje de posicionamiento LA pase a través del SRP. El VLD debe estar centrado sobre el asiento transversalmente respecto a sus ejes principales, horizontal y vertical (ejes "X" y "Z" como se definen en la ISO 5353:1995, figura 12).

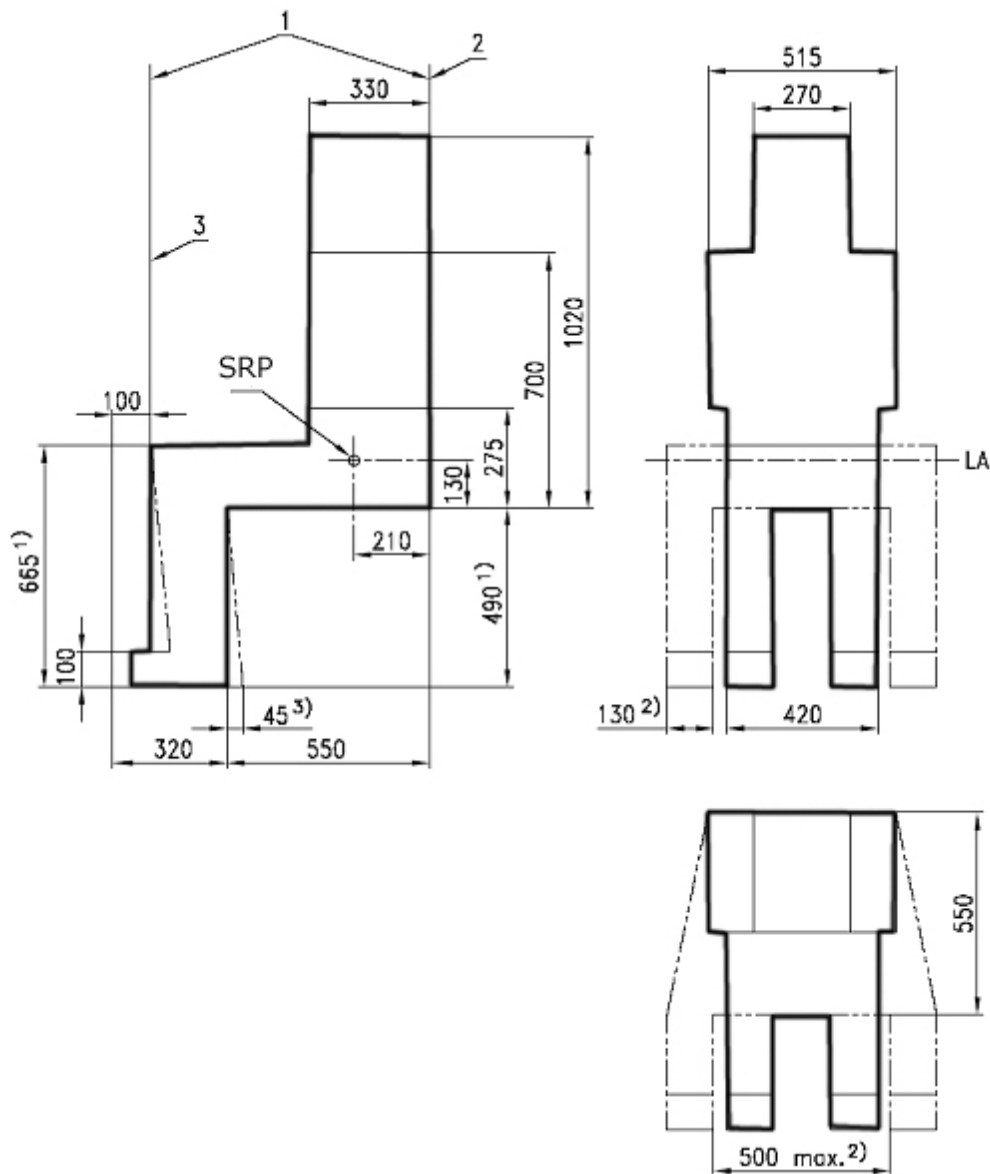


Figura 11.- VLD para tractores de cadenas

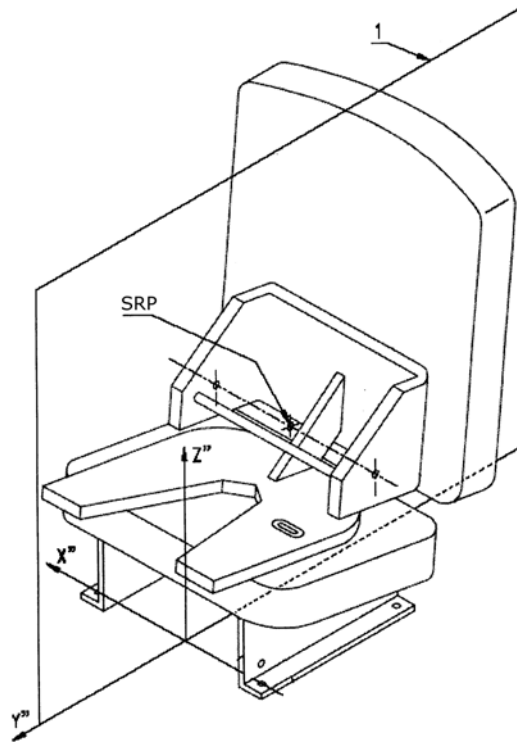


Figura 12- Ubicación de los ejes horizontal "X" y vertical "Y" y del plano longitudinal del asiento (1)

5. Montaje del asiento en el tractor

Para conseguir el montaje correcto del asiento es necesario montar la placa que viene en la dotación del nuevo asiento, en la estructura de soporte del tractor. Cuando el montaje directo no sea posible por la no coincidencia de los puntos de unión, se puede realizar una zapata de unión debidamente perfilada de forma que se adapten los puntos de unión del nuevo asiento a los puntos de conexión disponibles en la estructura de soporte del tractor. La zapata debe ser tal que garantice la realización de una base plana de conexión sobre la que fijar la placa que viene con el nuevo asiento. Con el fin de garantizar la rigidez y la resistencia del sistema zapata-asiento a las posibles sollicitaciones que se originan en caso de vuelco es necesario que:

1. los orificios roscados a los cuales fijar de forma estable la zapata estén localizados en la estructura de soporte del tractor. Tales orificios roscados pueden ser los mismos en los que estaba fijado el asiento antiguo u otros orificios considerados más convenientes desde el punto de vista de la disposición espacial del sistema zapata-asiento, con tal que sean susceptibles de alojar tornillos cuyos requisitos dimensionales figuran en la tabla 1 y, en todo caso, en posesión de los necesarios requisitos de resistencia;
2. la zapata estará debidamente perfilada de forma tal que sea atornillada a los puntos de unión localizados en la estructura de soporte del tractor. En el caso en que estén previstos cuatro puntos de unión es posible realizar dos zapatas independientes atornilladas cada una al menos a dos puntos de unión. En todo caso, las dos zapatas deberán constituir una base plana de conexión en la cual fijar la placa que viene con el nuevo asiento;
3. en la zapata, o zapatas, se realizarán puntos de unión para el nuevo asiento en número y dimensiones compatibles con los que presenta la placa del nuevo asiento;
4. la zapata y los correspondientes tornillos necesarios para la unión a la estructura de soporte del tractor respetarán, en cada caso, las dimensiones relacionadas en las tablas 1, 2 y 3.

En las figuras 13 a 15 se pueden ver algunos ejemplos de montajes.

Tabla 1 Características dimensionales de la zapata en el caso de asientos en el eje con los puntos de unión

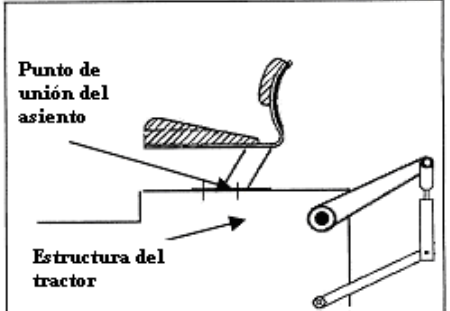
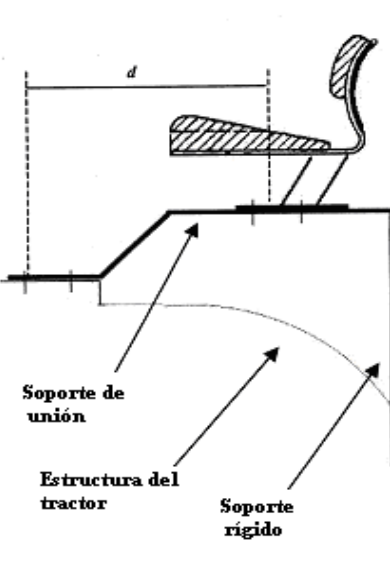
<p>Características dimensionales de la zapata</p> <p>En el caso de unión con cuatro puntos: Anchura mínima 40 mm Espesor mínimo 8 mm</p> <p>En el caso de unión con tres puntos: Anchura mínima 40 mm Espesor mínimo 10 mm</p>	 <p>Punto de unión del asiento</p> <p>Estructura del tractor</p>
---	--

Tabla 2- Características dimensionales de la zapata en el caso de asientos fuera del eje con los puntos de unión

<p>Características dimensionales de la zapata</p> <p>En el caso de unión con cuatro puntos y separación entre 300 y 400 mm ⁽¹⁾: Anchura mínima 50 mm Espesor mínimo 10 mm</p> <p>En el caso de unión con tres puntos y separación entre 300 y 400 mm ⁽¹⁾: Anchura mínima 50 mm Espesor mínimo 12 mm</p> <p>En el caso de unión con cuatro puntos y separación superior a 400 mm ⁽²⁾: Anchura mínima 60 mm Espesor mínimo 10 mm</p> <p>En el caso de unión con tres puntos y separación superior a 400 mm ⁽²⁾: Anchura mínima 60 mm Espesor mínimo 12 mm</p>	 <p>d</p> <p>Soporte de unión</p> <p>Estructura del tractor</p> <p>Soporte rígido</p>
--	--

Por **separación** (d) se entiende la distancia horizontal entre el punto anterior de unión de la zapata al tractor y el punto anterior de unión de la placa del nuevo asiento.

- (1) con el fin de hacer rígida la estructura de unión asiento-tractor es necesario realizar con posterioridad 2 placas de soporte con unas dimensiones:
 anchura mínima 30 mm
 espesor mínimo 8 mm
- (2) con el fin de hacer rígida la estructura de unión asiento-tractor es necesario realizar con posterioridad 2 placas de soporte con unas dimensiones:
 anchura mínima 40 mm
 espesor mínimo 8 mm

Tabla 3 – Características dimensionales de los tornillos de unión

Características dimensionales de los tornillos

Los tornillos de unión de las zapatas y del soporte rígido al tractor deberán ser del tipo de resistencia 8.8, longitud adecuada y diámetro mínimo de:

- 8 mm en el caso de unión a 4 puntos;
- 10 mm en el caso de unión a 3 puntos;
- 8 mm para las zapatas de soporte.

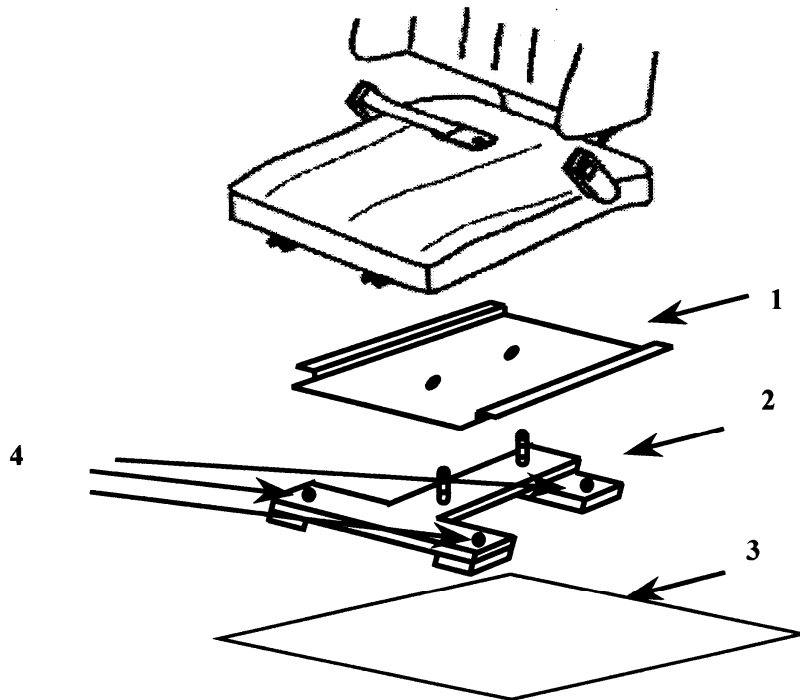


Figura 13- Ejemplo de zapata con tres puntos de anclaje (1: placa del asiento nuevo, 2: zapata de unión, 3: estructura de soporte del tractor, 4: puntos de unión de la zapata a la estructura de soporte del tractor)

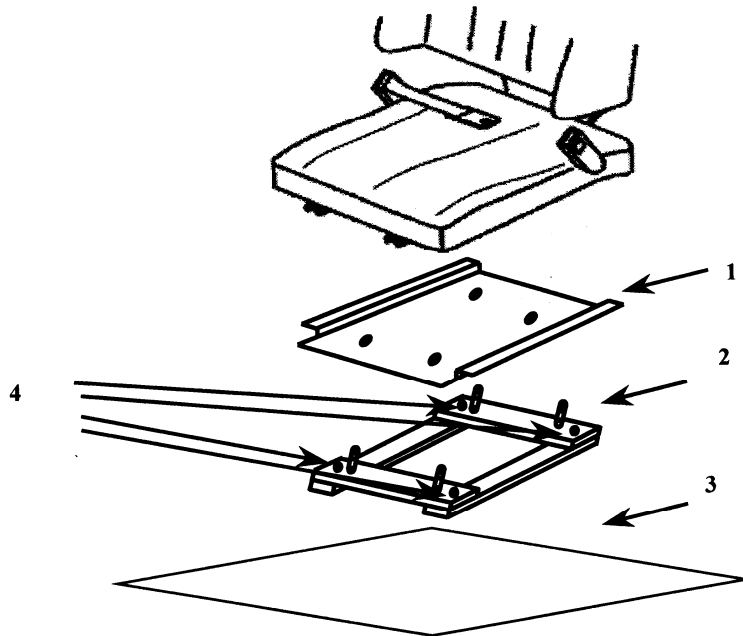


Figura 14- Ejemplo de zapata con cuatro puntos de anclaje (1: placa del asiento nuevo, 2: zapata de unión, 3: estructura de soporte del tractor, 4: puntos de unión de la zapata a la estructura de soporte del tractor)

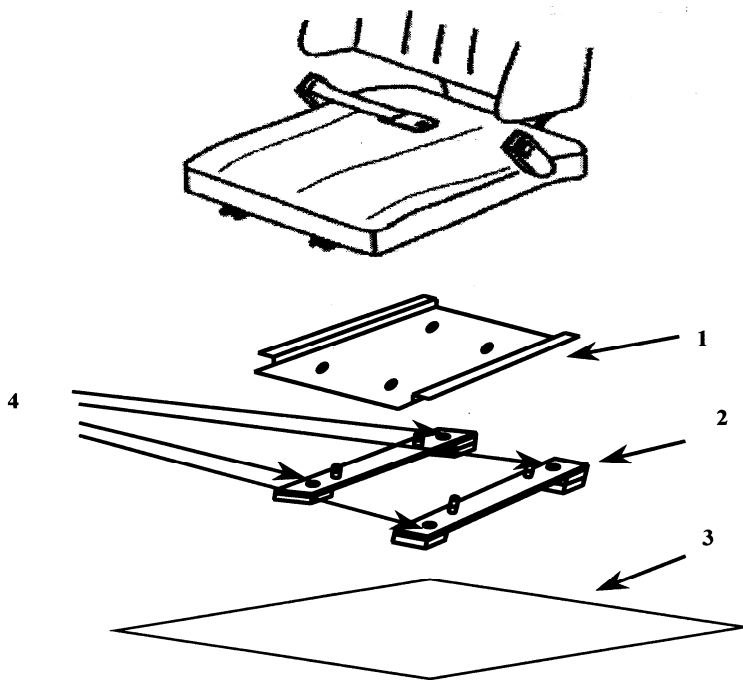


Figura 15- Ejemplo de dos zapatas separadas con dos puntos de anclaje cada una (1: placa del asiento nuevo, 2: zapatas de unión, 3: estructura de soporte del tractor, 4: puntos de unión de las zapatas a la estructura de soporte del tractor)

6. El cinturón de seguridad

Por sistema de retención de cinturón de seguridad se entiende una cinta que tiene una hebilla, un regulador de longitud, un recogedor y un sistema para fijarlo a un anclaje, que se abroche sobre la zona pélvica para asegurar la retención durante las condiciones de funcionamiento y de vuelco.

Ante la ausencia de normas específicas que definan los requisitos mínimos del cinturón de seguridad para retener a un conductor, dentro de la estructura de protección contra el vuelco del tractor, se considera que las condiciones de tensión a las que está sometido el cinturón de seguridad durante el vuelco son asimilables a las de las máquinas móviles extraviarias o a las de movimiento de tierras. Por lo tanto, si no tenemos en cuenta los requisitos previstos para los anclajes, podemos considerar las normas correspondientes a dichas máquinas para conocer las condiciones en los tractores:

- SAE J 386: 1997 *“Operador restraint system for off-road work machines”*
- EN ISO 6683:2008. *“Earth-moving machinery. Seat belts and seat belt anchorages. Performance requirements and tests”*.

En todo caso, el cinturón de seguridad debe ser declarado idóneo por su fabricante y debe montarse sobre tractores agrícolas o forestales.

Cada cinturón de seguridad debe ir acompañado de instrucciones que contengan, al menos, los siguientes puntos:

- 1.- instrucciones para la instalación y el método correcto de fijación a los puntos de anclaje;
- 2.- instrucciones para el uso (pueden ir incluidas en el manual de uso del tractor en caso de que el fabricante entregue el tractor provisto de cinturón de seguridad) que especifiquen las instrucciones para garantizar que el usuario obtenga la máxima ventaja del uso del cinturón de seguridad. En estas instrucciones es oportuno destacar:
 - a) la importancia de ponerse el cinturón en todos los recorridos;

b) el modo correcto de ponerse el cinturón, y en particular:

- la posición prevista en la que queda la hebilla;
- la importancia de que el cinturón quede bien ajustado;
- la posición correcta de la cinta y la necesidad de evitar que se retuerza;
- la necesidad de que cada cinturón sea usado, cada vez, por un solo ocupante.

c) el funcionamiento de la hebilla;

d) el funcionamiento del regulador;

e) el funcionamiento del recogedor cuando lo haya, y el método que permite controlarlo cuando esté bloqueado.

f) los métodos recomendados para la limpieza del cinturón y para volver a montarlo, si es necesario, después de haberlo limpiado;

g) la necesidad de sustituir el cinturón cuando:

- se haya estirado fuertemente después de un vuelco,
- presente síntomas sensibles de rotura de fibras,
- presente cualquier otra señal eventual de sobrecarga, en los sitios previstos por el fabricante, que indiquen que el cinturón no está ya en condiciones de continuar siendo usado,
- el cinturón de seguridad que está dotado de un dispositivo de tensión de emergencia (pretensor), en el caso en que éste haya entrado en funcionamiento;

h) la necesidad de que el cinturón no deba ser modificado o alterado de ninguna forma;

i) que el cinturón está diseñado para ser usado por ocupantes que tienen la estatura de un adulto;

j) cómo poner el cinturón cuando no se utiliza.

Es evidente, por ello, que el cinturón de seguridad debe ser utilizado por los trabajadores en todas las condiciones de trabajo, tanto en el campo como en la circulación viaria.

Los principales sistemas de retención “por cinturón de seguridad” utilizables son:

6.1. Cinturón de seguridad estático regulable

El cinturón (figura 16) se abrocha y regula manualmente por el trabajador. Se recuerda la necesidad de que la regulación del cinturón sea tal que garantice el mejor ajuste sobre el cuerpo del trabajador en la posición normal de conducción.

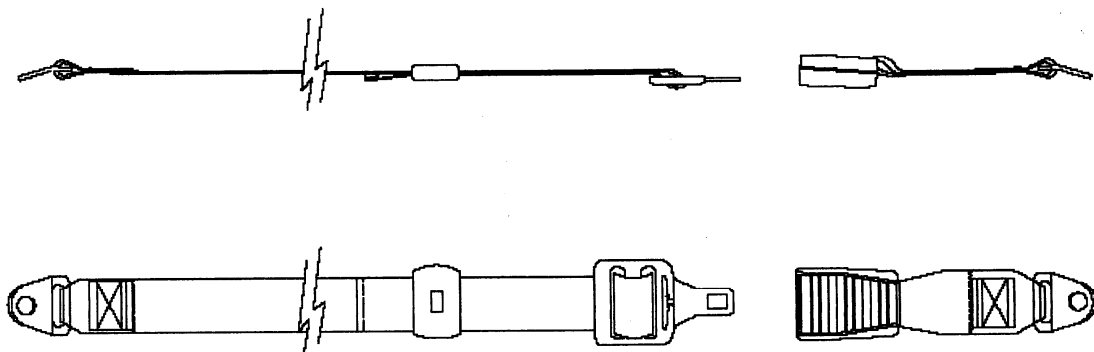


Figura 16- Cinturón de seguridad estático regulable

6.2. Cinturón con recogedor y bloqueo controlado

En este tipo de cinturón (figura 17), la regulación se realiza de modo sencillo y cómodo: el recogedor está provisto de un botón pulsando el cual se puede extraer el cinturón, y al soltarlo se bloquea en la posición en que se encuentra. Extraído el cinturón en una longitud superior a la necesaria, el conductor suelta el botón de forma que el cinturón permanece bloqueado y una vez que ha adoptado la posición correcta en el asiento, vuelve a pulsar el botón para permitir al recogedor adecuar la longitud del cinturón. De esta forma el conductor permanece sujeto al

asiento en posición óptima, una vez que se encuentra en la posición normal de conducción.

Es necesario recordar que la regulación del cinturón debe ser tal que garantice el mejor ajuste sobre el cuerpo del trabajador en la posición normal de conducción.

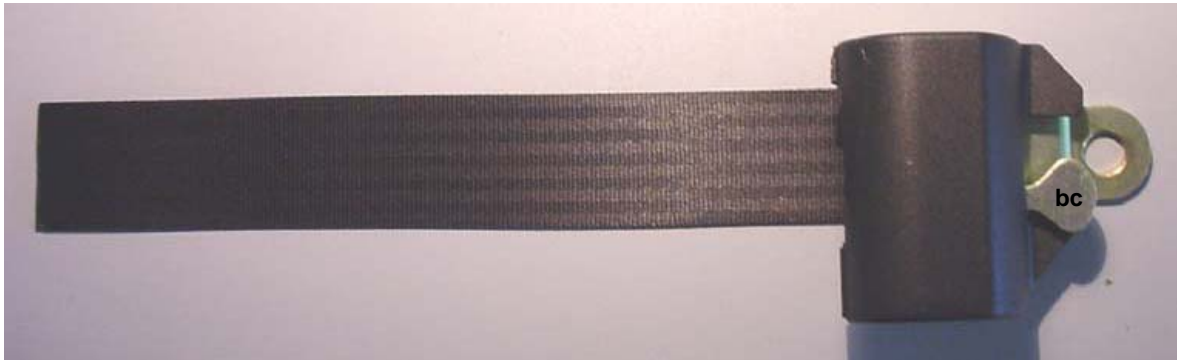


Figura 17- Cinturón con recogedor y bloqueo controlado (bc)

6.3.- Cinturón con recogedor de bloqueo automático, con dispositivo anti-estrangulación / anti-opresión

En este caso (figura 18), la regulación se realiza de forma automática. El recogedor dispone de un dispositivo de bloqueo automático que permite al cinturón, una vez abrochado, bloquearse en posición ajustada al trabajador. Para evitar que en presencia de movimientos oscilantes del trabajador (debidas por ejemplo a las vibraciones del tractor inducidas por la aspereza del terreno) el cinturón tienda a apretarse con un efecto de estrangulamiento, el mecanismo de bloqueo automático se embraga cada 30 mm de recorrido del cinturón. Después de un movimiento hacia atrás del usuario, el cinturón sigue a este último en su movimiento oscilante con un máximo de 30 mm. Cuando la oscilación presenta una amplitud superior a 30 mm se embraga en una nueva posición del bloqueo automático.



Figura 18 - Cinturones con recogedor de bloqueo automático, con dispositivo anti-estrangulación / anti-opresión

7. Aspectos de procedimiento relativos a la sustitución del asiento

Los tractores agrícolas o forestales de ruedas, con homologación CEE tienen la obligación de montar un asiento homologado según recoge la directiva 78/764/CEE referida al asiento del conductor. Por lo tanto, los tractores homologados con anterioridad pueden estar dotados de asientos del conductor no homologados.

Como para las homologaciones nacionales los fabricantes en algunos casos no han equipado a sus vehículos con asientos homologados, a no ser que haya habido obligación, y como se ha recurrido raramente por parte de los fabricantes de asientos a la homologación CEE, se puede afirmar razonablemente que algunos tractores agrícolas o forestales, están equipados con asientos desprovistos de homologación parcial CEE.

Existiendo la obligación antes mencionada para los tractores agrícolas en circulación, parece útil subdividir los mismos en dos grupos:

Grupo 1: tractores homologados provistos de asientos que no responden a la directiva 78/764/CEE.

Grupo 2: tractores homologados provistos de asientos que responden a la directiva 78/764/CEE.

7.1. Sustitución del asiento para los tractores del grupo 1

Por lo que se refiere a la sustitución del asiento, la adaptación a la norma antes citada puede considerarse cumplida, si se satisfacen los siguientes requisitos:

- a) El asiento original se sustituye por un nuevo asiento dotado de puntos de anclaje para el cinturón de seguridad.
- b) El tractor cumple la norma de homologación. El cumplimiento de ésta norma se considera satisfactorio si el tractor, después de la instalación del nuevo asiento, mantiene la conformidad con las prescripciones técnicas de la norma en vigor en el momento de su homologación.

7.2. Sustitución del asiento para los tractores del grupo 2

La adaptación a la norma citada puede considerarse cumplida si el asiento original del conductor es sustituido por un nuevo asiento dotado de puntos de anclaje para el cinturón de seguridad y homologado para el tipo de tractor de que se trata, y si el tractor responde a la norma de homologación.

8. Normativa

Las normas que regulan las prestaciones que deben cumplir los cinturones de seguridad se refieren a las cargas que deben soportar los asientos y sus componentes y, en algunos casos, las deformaciones máximas que pueden

producirse bajo estas cargas, pero nada dicen de la capacidad que deben tener los cinturones para mantener al tractorista dentro de la zona de seguridad durante el vuelco del tractor.

Entre dichas normas está la SAE J2194 que es una de las utilizadas para definir las prestaciones de las estructuras de seguridad (ROPS, *Roll-Over Protective Structure*). En ella se fija en 4448 N, más el cuádruple del peso de todos los componentes del asiento (Pa), la carga delantera que debe soportar el asiento y sus componentes, aplicada al anclaje. En cuanto a la carga trasera que tiene que soportar, ésta es de 2224 N más el doble del peso de todos los componentes del asiento.

Por otra parte, la norma ISO 3776 determina que esta carga debe ser de 4500 N, con una deformación límite del anclaje del cinturón de seguridad de 100 mm en cualquier dirección. La Directiva 76/115/CEE, aplicable a los vehículos a motor con una velocidad de 25 km/h determina que la carga que tiene que soportar el asiento y sus componentes es de $22.250 \pm 200\text{N}$. En otras ocasiones se ha considerado que las condiciones de tensión a que está sujeto el cinturón de seguridad durante el vuelco de los tractores son asimilables a los de una máquina móvil no vial, y a los de las máquinas para el movimiento de tierras y se han utilizado las normas SAE J386 e ISO 6683. En cualquier caso, el cinturón de seguridad debe ser declarado idóneo por su fabricante y debe montarse sobre tractores agrícolas o forestales.

En el documento de trabajo presentado en la OCDE (TAD/CA/T/A(2009)2), los expertos turcos presentaron las exigencias de las diferentes normas de ensayo de cinturones, que quedan recogidas en la tabla 4.

Se han realizado pocas investigaciones respecto a las prestaciones que deben tener los cinturones de seguridad para tractores agrícolas o forestales, cuál es el modelo ideal, cómo se deben colocar cinturones nuevos en tractores que no lo son y demostrar las ventajas del uso conjunto del cinturón con la estructura de seguridad.

Tabla 4_ Exigencias de las normas internacionales para ensayo de los cinturones de seguridad y sus anclajes

Normas	Ángulo de tiro	Fuerza (N)	
		Carga delantera	Carga trasera
OECD Code 3, 4, 6, 8, 9	45° ± 2°	4 450 + 4 Pa	2 225 + 2 Pa
SAE J2194	45°	4 448 + 4 Pa	2 224 + 2 Pa
ISO 6683	60° ± 15°	15 000	---
ISO 3766	45° ± 2°	4 500	---
SAE J386	60° ± 15°	Asientos para menos de 70 kg: 15000	---
		Asientos para más de 70 kg: 15000 + 10 Pa	
76/115/CEE	10° ± 5°	Categorías M ₁ y N ₁ : 22250 ± 200	---
		Categorías M ₂ y N ₂ : 11100 ± 200	---
		Categorías M ₃ y N ₃ : 7400 ± 200	---

Nota: Pa = peso de todos los componentes del asiento

Algunos investigadores han estudiado los niveles de seguridad que se obtienen usando diferentes cinturones. Así, por ejemplo, Rains (2000) estudió la efectividad de un sistema de pretensión de un cinturón de tres puntos de anclaje, equipado con recogedor con bloqueo respecto a la de un cinturón que no posee este sistema, concluyendo que el sistema de pretensado ayudaba, en gran medida, al tractorista a permanecer dentro de la zona de seguridad durante un vuelco lateral del tractor. Molari y Rondelli (2007) evaluaron la resistencia de los anclajes de los cinturones de seguridad en los tractores agrícolas para valorar la idoneidad de las normas SAE J2194, ISO3776 y la directiva 76/115/CEE que definen la forma de ensayar los cinturones de seguridad. Es destacable señalar que existen diferencias significativas entre estas normas, en cuanto al análisis de las fuerzas de anclaje del cinturón de seguridad (SAE: 4448 N, ISO: 4500 N y la directiva CEE: 22250 ± 200 N). Determinaron la fuerza a la que podrían ser sometidos los anclajes de los cinturones de seguridad, con el fin de verificar si el nivel de carga prevista por la Directiva 76/115/CEE es aceptable para los distintos tipos de anclajes actualmente instalados en los tractores agrícolas. Concluyeron que la carga prevista por la citada directiva es excesiva y que las definidas en las dos

normas citadas están mucho más cerca de la resistencia exigible a los cinturones de seguridad.

Por otra parte, en el documento (TAD/CA/T/A(2009)2), citado anteriormente, se relatan unos ensayos de asientos y cinturones de seguridad en los que se estudian tanto choques frontales como vuelcos de tractor, pero para este último caso se estudia un giro del asiento respecto a un eje paralelo al eje longitudinal del tractor y pasando justo debajo del centro del asiento, tal y como puede verse en la figura 19.



Figura 19. Ensayo de vuelco lateral

9. Ensayos

Por todo esto, se hace necesario estudiar el problema de los cinturones de seguridad para tractores agrícolas y forestales buscando conseguir los siguientes objetivos:

- Evaluar la capacidad de retención del tractorista que proporcionan los distintos cinturones durante el vuelco, y la resistencia que deben tener los propios cinturones, sus anclajes y los anclajes de los asientos al tractor.
- Establecer criterios de diseño que optimicen esta capacidad de retención.
- Establecer las resistencias mínimas que deben tener los cinturones, sus anclajes y los anclajes de los asientos al tractor.
- Evaluar la idoneidad de las normas que se están utilizando para los ensayos de los asientos, con sus cinturones y sus componentes.

9.1. Metodología

Se han ensayados cuatro asiento con cinturón de seguridad, que llamaremos A, B, C y D, para conocer tanto la capacidad de sujeción de los conjuntos asiento-cinturón durante los vuelcos laterales, que son los más peligrosos, como la resistencia que deben tener los anclajes y los propios cinturones para no colapsar o deformarse excesivamente durante estos vuelcos.

El asiento A, figura 20, tiene suspensión mecánica, graduación de peso, guías correderas y un cinturón de dos puntos, con recogedor, sistema de bloqueo y anclaje de chapa metálica.

El asiento B, figura 21, tiene suspensión mecánica y suspensión de movimiento horizontal, graduación de peso, ángulo del respaldo regulable, guías correderas y un cinturón de dos puntos, con pretensor de bloqueo de emergencia horizontal y anclaje de chapa metálica.



Figura 20. Asiento A



Figura 21. Asiento B

El asiento C, figura 22, tiene suspensión mecánica y suspensión multiángulo, guías correderas y un cinturón de dos puntos y ajuste manual y anclaje universal de correa.

El asiento D, figura 23, tiene suspensión mecánica, regulaciones de peso, lumbar y de la inclinación del respaldo, reposabrazos, guías correderas y un cinturón de dos puntos y ajuste manual y anclaje universal de correa.



Figura 22. Asiento C



Figura 23. Asiento D

En la tabla 5 se resumen las características de los cuatro asientos ensayados.

Tabla 5. Características de los asientos

Asiento	Cinturón	Suspensión
A	Cinturón de seguridad de dos puntos con pretensor de bloqueo de emergencia horizontal.	mecánica
B	Cinturón de dos puntos con recogedor y sistema de bloqueo.	mecánica
C	Cinturón de dos puntos y ajuste manual.	mecánica
D	Cinturón de dos puntos y ajuste manual.	mecánica

Para realizar los ensayos se han reproducido vuelcos laterales de tractores equipados con los cuatro equipos de asiento y cinturón de seguridad citados y se han evaluado sus consecuencias. Para ello, hemos contado con una plataforma en la que se colocaban los distintos asientos sobre el que se sentaba un Dummy que simula el cuerpo del operario. La plataforma con los asientos y el Dummy se ha volcado lateralmente para observar el comportamiento de los cinturones. Para que el vuelco sea representativo lo primero que se hizo fue medir la posición del operario en el tractor.

Para medir la aceleración que sufre el tractorista, que es la que va a determinar la fuerza que se ejerce sobre el cinturón de seguridad y sus anclajes y que va a ser determinante también para la resistencia necesaria en los anclajes de los asientos, se ha utilizado un sensor que consta de cuatro acelerómetros triaxiales el cual se ha fijado al cinturón de seguridad. Para registrar el movimiento del tractorista se ha utilizado una cámara de video colocada sobre un trípode. Durante todo el proceso la cámara de video ha grabado el movimiento del Dummy sobre el que se han marcado unos puntos de referencia para ayudar a situarlo en todo momento respecto a la zona de seguridad del tractor.

9.2. Evaluación de la capacidad de los equipos para mantener al tractorista, durante el vuelco, dentro de la zona de seguridad

La única forma de asegurar que el tractorista no colisione con el suelo o con alguna parte de la estructura de protección es que la estructura no penetre en la zona de seguridad y que el operario no salga de ella durante el vuelco. La primera condición depende de las características de la estructura de seguridad mientras que la segunda depende del asiento, de su anclaje al tractor y del cinturón de seguridad.

Durante el vuelco se produce una aceleración en el movimiento del tractorista respecto al tractor que provoca un desplazamiento del tractorista respecto al tractor. En el caso de no existir cinturón de seguridad, el tractorista tiende a salir de la zona de seguridad aumentando su riesgo en gran medida, mientras que si el tractorista tiene abrochado su cinturón de seguridad, éste permite el movimiento relativo tractorista-tractor sólo durante un corto espacio de tiempo y desplazamiento hasta que se bloquea y tensa. En este momento se produce, por una parte, un desplazamiento del tractorista respecto al tractor, que depende de la forma en que el cinturón lo sujeta y que puede tener como consecuencia la salida del tractorista de la zona de seguridad, y un esfuerzo que el tractorista realiza sobre el cinturón, que es proporcional a la masa del tractorista y que se traslada a

los anclajes del cinturón y a los anclajes del asiento al tractor. Además, el asiento también realiza un esfuerzo sobre sus anclajes que es proporcional a su masa.

En esta situación, el tractorista puede salir de la zona de seguridad debido a la acumulación de tres efectos: 1) su desplazamiento permitido antes del bloqueo y tensado del cinturón y el que sucede después de que el cinturón comience a sujetar al tractorista, 2) la deformación que pueda producirse en la cinta del cinturón o en sus anclajes y 3) la deformación que se pueda producir en el anclaje del asiento al tractor.

Como la capacidad de los cinturones para mantener al tractorista dentro de la zona de seguridad se evalúa en este trabajo de forma visual, lo que se va a poder medir es la suma de los tres efectos descritos que es lo que tiene una importancia práctica, aunque en la discusión de los resultados se puede ver en cada caso cuál de estos efectos ha sido determinante.

En la figura 24 se muestra el resultado de uno de los ensayos de vuelco realizados con el asiento A. Se puede observar que la sujeción fue bastante efectiva porque al final del vuelco el tractorista estaba totalmente dentro de la zona de seguridad, aunque durante el vuelco la sobrepasó en algún instante, lo que hubiera podido causarle daño aunque no aplastamiento.



Figura 24. Resultado de sujeción del asiento A.

El asiento B (figura 25) cuenta con un cinturón con pretensor de bloqueo de emergencia horizontal parecido al utilizado en los típicos cinturones de automóvil. La complejidad de este sistema y la reducida desaceleración prevista en el vuelco

lateral hacían dudar, a priori, de la eficiencia de este sistema. Una vez realizadas las simulaciones, se pudo comprobar que en ninguno de los vuelcos se produjo la salida del tractorista de la zona de seguridad, por lo que podemos considerar que es un equipo fiable.



Figura 25. Resultado de sujeción del asiento B.

Los asientos C y el D están equipados con cinturones de dos puntos con ajuste manual y con anclaje de correa. La diferencia entre estos dos cinturones reside en la posición del punto de anclaje del cinturón. En el asiento D el punto de anclaje corta a la línea horizontal, perpendicular al eje longitudinal del tractor que pasa por el punto de referencia del asiento, mientras que en el asiento C este punto está más adelantado. Esta diferencia en el punto de anclaje trae consigo una disminución de la efectividad, tal y como se aprecia en la figura 26.



Asiento serie C

Asiento D

Figura 26. Diferencia de sujeción producida por diferentes puntos de anclaje de un mismo tipo de cinturón de seguridad.

La razón de la disminución de la efectividad es que al adelantar el punto de anclaje también se varía la posición del cinturón desplazándola desde la pelvis hasta las piernas. Esto facilita el escurrimiento y puede afectar incluso a la cadera del operario. Por ello podemos afirmar que el punto de anclaje más eficiente y seguro es aquel que corte a la línea horizontal, perpendicular al eje longitudinal del tractor y que pasa por el punto de referencia del asiento.

La mayor sujeción es la proporcionada por el asiento D. El asiento B proporciona una sujeción inferior que el D pero también algo mayor que la proporcionada por los asientos A y C que sujetan al tractorista de una forma similar. Estos dos asientos son morfológicamente muy similares y con la misma posición del anclaje, por delante del punto de referencia del asiento. Es posible comprobar que los cinturones que rodean la pelvis del tractorista proporcionan una mayor sujeción que la proporcionada por los cinturones que rodean las piernas.

Por lo tanto, desde el punto de vista de la seguridad, es preferible el diseño de cinturones que sujetan la pelvis del tractorista, aunque los que le sujetan las piernas le permiten una mayor movilidad mientras conduce el tractor a costa de perder sujeción.

Los ensayos realizados muestran que todos los cinturones de seguridad son capaces de mantener al tractorista en el asiento sin que éste salga despedido, lo que aseguraría la vida del operario pero no su integridad física del mismo ya que en algunos casos, en mayor o menor medida, se desplaza hasta salir, en algún momento, de la zona de seguridad.

9.3. Evaluación de la resistencia de los anclajes de los asientos

En uno de los vuelcos realizados con el asiento D, éste se salió de sus guías e impactó contra el suelo, lo que indica que es absolutamente necesario revisar el anclaje de este asiento al tractor. Este asiento dispone de una palanca que permite el desplazamiento en el eje horizontal. Cuando soltamos la palanca, ésta empuja una pletina que debería de encajar en las ranuras de las guías, quedando el asiento firmemente sujeto. Es posible que, por descuido o mala regulación, esta

pletina quede entre dos ranuras provocando un deslizamiento del asiento. Después de realizar los vuelcos y desmontar este asiento, se comprobó que el anclaje del asiento había cedido, como se ve en la figura 27, con un peso similar al de un tractorista por lo que es previsible que, durante un vuelco, el tractorista y el propio asiento salgan despedidos unidos por el cinturón de seguridad, por lo que las guías de anclaje deberían ser rediseñadas y reforzadas.



Figura 27. Guías dañadas del asiento D.

Los anclajes del resto de los asientos han resistido los vuelcos realizados sin que se produzcan roturas o deformaciones tan importantes que pudieran poner en riesgo de aplastamiento a los tractoristas.

Es interesante resaltar que el asiento que sujeta más efectivamente al tractorista durante un vuelco, puede tener un problema en sus guías de sujeción al tractor que lo convierta del más seguro en el más inseguro, por lo que este problema debería ser resuelto.

9.4. Aceleraciones sufridas por el tractorista y fuerzas que debe soportar la cinta del cinturón, sus anclajes y los anclajes de los asientos

El objetivo de estas pruebas es determinar con el sensor la aceleración producida con cada uno de los cinturones para conocer las tensiones que se van a producir en ellos, las fuerzas que se van a ejercer sobre sus anclajes a los asientos y las fuerzas que se van a ejercer sobre el tractor a través de los anclajes. Estas mediciones también nos pueden permitir estudiar para cada cinturón el tiempo

necesario para que se realice la retención efectiva del tractorista y el desplazamiento de este que permiten antes de que se produzca dicha retención.

Se ha podido comprobar que no existen diferencias significativas entre las aceleraciones producidas con los distintos equipos ensayados, aunque con el asiento B se produjo la menor aceleración media de los cuatro, mientras que la máxima, se produjo con el equipo D. También se pudo observar que el asiento B, que incorpora un cinturón con pretensor, es el que necesita un menor tiempo para que se produzca el bloqueo y el que permite un menor desplazamiento del tractorista respecto al tractor antes de que se efectúe la retención del tractorista por el cinturón.

Los datos de aceleración nos sirven para verificar cuál de las normas (SAE J2194, ISO 3776 y 76/115/CEE) se adecua más a la realidad. La desaceleración máxima previsible es de unos 8,5 g que multiplicada por $9,816 \text{ m/s}^2$ nos da un resultado de $83,44 \text{ m/s}^2$. Multiplicando esta aceleración por una masa estimada del tractorista de 100 kg, por ejemplo, se obtiene una fuerza previsible de 8344 N, fuerza que se aplicará repartida entre los dos anclajes del cinturón de seguridad. Por consiguiente, la tensión de la cinta será de 4172 N y cada anclaje soporta una fuerza de 4172 N. La fuerza calculada parece estar en consonancia con las cargas previstas para los tractores agrícolas por la norma ISO (4500 N) y SAE (4448 N), mientras que es muy inferior a la considerada por la directiva EEC ($22\ 250 \text{ N} \pm 200$). Estos resultados coinciden con los descritos por Molari y Rondelli (2007).

9.5. Conclusiones

- Durante todo el vuelco todos los asientos son capaces de mantener al tractorista en el asiento, aunque no aseguren la permanencia del mismo totalmente dentro de la zona de seguridad. Por lo tanto, el tractorista no saldrá despedido ni será aplastado por el tractor, aunque puede sufrir otras lesiones.
- La seguridad proporcionada por el cinturón de seguridad aumenta cuando su cinta corta a la línea horizontal perpendicular al eje longitudinal del tractor que

pasa por el punto de referencia del asiento, de forma que sujeta al tractorista por la zona pélvica en lugar de por las piernas. Por este motivo, de los cuatro modelos estudiados los asientos B y D proporcionan la sujeción más efectiva.

- Todos los asientos, excepto el D, pudieron soportar el esfuerzo producido en el vuelco. El asiento D se separó de su anclaje al tractor durante uno de los vuelcos, por lo que es necesario rediseñar y reforzar sus guías de anclaje al tractor.
- El Asiento B es el que permite un menor desplazamiento del tractorista antes de que se produzca su retención.
- Los resultados muestran que las normas SAE J2194 y ISO 3776 y los códigos 3, 4, 6, 8 y 9 de la OCDE exigen unas prestaciones a los cinturones de seguridad que son adecuadas, de acuerdo con las sollicitaciones que, según los resultados obtenidos, van a producirse durante los vuelcos. En cuanto a la Directiva 76/115/CEE y las normas SAE J386 e ISO 6683, establecen unos valores de carga demasiado altos para los anclajes de los cinturones de seguridad de los tractores agrícolas y forestales.

10. Consideraciones finales

Es necesario tener en cuenta que el material utilizado en esta investigación no reúne las condiciones que permitan calificar los resultados como estrictamente concluyentes, pues no se ha realizado un número suficiente de ensayos, los vuelcos han sido todos laterales y de 90°, la estructura fabricada no era suficientemente resistente y el Dummy no era suficientemente antropomorfo.

Por lo tanto, se hace necesaria una ulterior investigación en que se utilice una plataforma de vuelco más resistente, un dispositivo volcador capaz de reproducir un mayor número de vuelcos y que permita variar tanto el ángulo de vuelco como su velocidad y utilizar un Dummy de más calidad y equipado con más y mejores sensores.

BIBLIOGRAFIA

- Códigos 3-8 de la OCDE
- Directiva 1995/63/CE
- EN ISO 6683:2008. Earth-moving machinery. Seat belts and seat belt anchorages. Performance requirements and tests.
- Istituto Superiore per la Prevenzione e la Sicurezza del lavoro L Dipartimento Tecnologie di Sicurezza Adeguamento dei trattori agricoli o forestali ai requisiti minimi di sicurezza per l'uso delle attrezzature di lavoro previsti al punto 1.3 dell'allegato XV del D.Lgs. 359/99.
- ISO-3776. Tractors and Machinery for agriculture -seat belts-
 - Part 1: Anchorage location requirements. 2006.
 - Part 2: Anchorage strength requirements. 2007.
 - Part 3: Requirements for assemblies. 2009.
- Kelsey T W, May J J, Jenkins P, 1996. Farm Tractors and the Use of Seat Belts and Roll-Over Protective Structures. *American Journal of Industrial Medicine* 30, P 447- 451.
- LCEur 1974\61. Directiva 1974/150/CEE, de 4 marzo. TRACTOR AGRÍCOLA O FORESTAL. Aproximación de las legislaciones de los Estados miembros sobre la homologación de los tractores agrícolas o forestales de ruedas. CONSEJO. DOL 28 marzo 1974, núm. 84, [pág. 10, Núm. Págs. 15].
- LCEur 1976\28. Directiva 76/115/CEE, de 18 de diciembre, relativa a la aproximación de las legislaciones de los Estados miembros sobre los anclajes de los cinturones de seguridad de los vehículos a motor. Diario Oficial de las Comunidades Europeas DOL del 30 de enero de 1976 [pág. 0006, Núm. Págs. 15].
- LCEur 1977\221. Directiva 1979/622/CEE, de 25 junio. TRACTOR. Aproximación de las legislaciones de los Estados miembros sobre los dispositivos de protección en caso de vuelco de los tractores agrícolas o

forestales de ruedas (pruebas estáticas). CONSEJO. DOL 17 julio 1979, núm. 179, [pág. 1, Núm. Págs. 30].

- LCEur 1977\240. Directiva 1977/536/CEE, de 28 junio. TRACTOR AGRÍCOLA Y FORESTAL. Aproximación de las legislaciones de los Estados miembros sobre los dispositivos de protección en caso de vuelco de los tractores agrícolas o forestales de ruedas. CONSEJO. DOL 29 agosto 1977, núm. 220, [pág. 1, Núm. Págs. 37].
- LCEur 1986\2400. Directiva 1986/298/CEE, de 26 mayo. TRACTORES. Dispositivos de protección, instalados en la parte trasera, en caso de vuelco de los tractores agrícolas y forestales de ruedas, de vía estrecha. CONSEJO. DOL 8 julio 1986, núm. 186, [pág. 26, Núm. Págs. 40].
- LCEur 1987\2709. Directiva 1987/402/CEE, de 25 junio. TRACTORES. Dispositivos de protección, instalados en la parte delantera, en caso de vuelco de los tractores agrícolas o forestales de ruedas de vía estrecha. CONSEJO. DOL 8 agosto 1987, núm. 220, [pág. 1, Núm. Págs. 43].
- LCEur 2003\2107. Directiva 2003/37/CE, de 26 mayo. TRACTOR AGRÍCOLA Y FORESTAL. Homologación de los tractores agrícolas o forestales, de sus remolques y de su maquinaria intercambiable remolcada, así como de los sistemas, componentes y unidades técnicas de dichos vehículos. CONSEJO. DOL 9 julio 2003, núm. 171, [pág. 1, Núm. Págs. 80].
- Molari G, Rondelli V, 2007. Evaluation criteria for the anchorage resistance of safety belts on agricultural tractors. *Biosystems Engineering* 97, P 163 -169.
- OCDE. TAD/CA/T/A(2009)2). <http://www.oecd.org/dataoecd/3/43/43329005.pdf>
- Rains G C, 2000. Initial Rollover Effectiveness Evaluation of an Alternative Seat Belt Design for Agricultural Tractors. *Journal of Agricultural Safety and Health* 6, P 13 - 27.
- SAE Standard J2194, 1997. Rollover protective structures (ROPS) for Wheeled Agricultural Tractors.
- SAE Standard J386: 1997. Operator restraint system for off-road work machines.